

**JJF**

# 中华人民共和国国家计量技术规范

JJF 1083—2002

---

## 光学倾斜仪校准规范

Calibration Specification for Optical Clinometers

2002—05—24 发布

2002—08—24 实施

---

国家质量监督检验检疫总局 发布

# 光学倾斜仪校准规范

Calibration Specification

for Optical Clinometers

JJF 1083—2002  
代替 JJG 104—1986

---

本规范经国家质量监督检验检疫总局于 2002 年 05 月 24 日批准，并自 2002 年 08 月 24 日起施行。

归口单位：全国几何量角度计量技术委员会

主要起草单位：湖北省计量测试技术研究院

本规范由归口单位负责解释

JJF 1083—2002

---

本规范主要起草人：

陈建强      （湖北省计量测试技术研究院）

杨淑琴      （湖北省计量测试技术研究院）

## 目 录

1 范围	(1)
2 引用文献	(1)
3 概述	(1)
4 计量特性	(1)
4.1 零位正确性	(1)
4.2 最大示值误差	(2)
5 校准条件	(2)
5.1 环境条件	(2)
5.2 测量标准及其他设备	(2)
6 校准项目和校准方法	(3)
6.1 校准项目	(3)
6.2 校准方法	(3)
7 校准结果的表达	(5)
8 复校时间间隔	(5)
附录 A 光学倾斜仪最大示值误差计算实例	(6)
附录 B 专用夹具	(8)
附录 C 校准证书内容	(9)

## 光学倾斜仪校准规范

### 1 范围

本规范适用于分度值为  $10''$  和  $1'$  光学倾斜仪的校准。其他分度值的光学倾斜仪也可参照本规范进行校准。

### 2 引用文献

本规范引用下列文献：

JJF 1001—1998 通用计量术语及定义

JJF 1059—1999 测量不确定度评定与表示

JB/T 9344—1999 光学倾斜仪

使用本规范时，应注意使用上述引用文献的现行有效版本。

### 3 概述

光学倾斜仪是一种基于水准器原理的计量仪器，用于测量一平面（或圆柱面）对于水平面的倾斜角及平面（或圆柱面）间的夹角。

光学倾斜仪主要部分名称如图 1 所示。

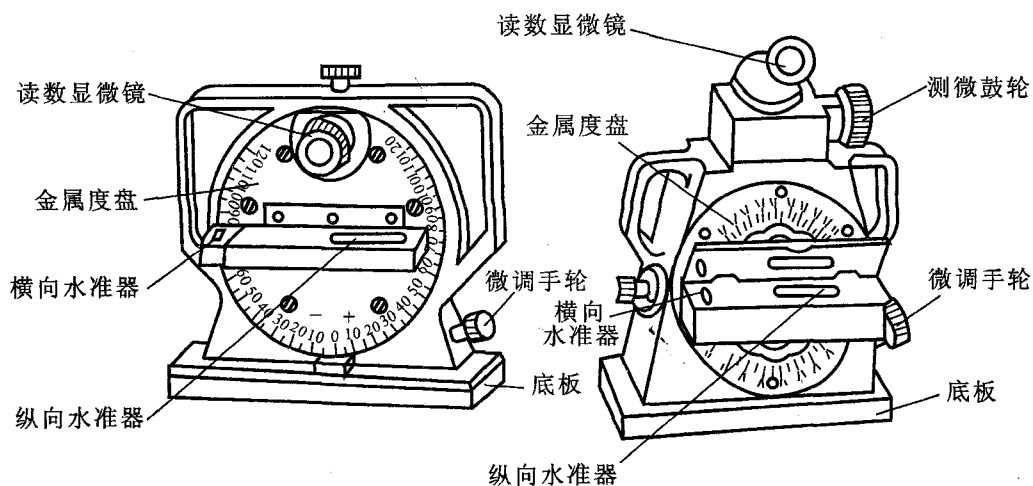


图 1

### 4 计量特性

#### 4.1 零位正确性

##### 4.1.1 以底板平工作面为基准的零位误差。

4.1.2 以底板 V 型槽工作面为基准的零位误差与以底板平工作面为基准的零位误差一致性。

#### 4.2 最大示值误差

最大示值误差是光学倾斜仪任意两标记间的标称值与相应的约定真值之差的极大值。其要求见表 1。

表 1

光学倾斜仪分度值		10"	1'
最大示值误差		20"	40"
零位正确性	零位误差	$\pm 5''$	$\pm 15''$
	零位误差一致性	5"	15"

如果光学倾斜仪计量特性的校准结果不满足表 1 的规定，应在校准证书中予以说明。

### 5 校准条件

#### 5.1 环境条件

5.1.1 校准时室内温度应为  $(20 \pm 5)^\circ\text{C}$ ，温度变化每小时不超过  $1^\circ\text{C}$ 。

5.1.2 校准前，将被校准光学倾斜仪放置在室内平衡温度的时间不应少于 12 h。

#### 5.2 测量标准及其他设备

测量标准及其他设备见表 2。

表 2

测量标准或设备名称	计量特性
光学（或数显）分度头	分度值 2"或 3"
十二面棱体	四等
自准直仪	分度值 1"
圆柱检验棒	素线直线度不大于 0.001 mm
专用夹具	见附录 B.1
专用夹具	见附录 B.2

## 6 校准项目和校准方法

### 6.1 校准项目

#### 6.1.1 零位正确性

a) 以底板平工作面为基准的零位误差。

b) 以底板 V 型槽工作面为基准的零位误差与以底板平工作面为基准的零位误差一致性。

#### 6.1.2 最大示值误差。

### 6.2 校准方法

6.2.1 为校准计量特性，应对以下技术要求进行适当检查，满足相应要求后进行校准。

#### a) 外观

各工作面上不应有锈蚀、碰伤、显著划痕；水准器玻璃刻线应清晰，填充液体应清洁、透明及无泄漏现象；光学零件不应有明显的擦伤、麻点、水迹、霉点等以及影响使用的其他缺陷。

#### b) 各部分相互作用

① 仪器各活动部分的转动应平稳、不应有卡住或松动和急跳现象。水准器气泡在使用范围内应能均匀移动，无目力可察觉的停滞和跳动现象。

② 紧固螺丝应保证紧固可靠，拧紧紧固螺丝后，金属度盘的垂直方向施加受 5N 外力作用后，光学倾斜仪的示值变化不应超过表 3 的要求。

表 3

光学倾斜仪分度值	10"	1'
示值变化/格	0.25	无明显变化
放大倍数正确性/(")	±4	±15
平工作面的平面度和 V 型槽工作面的直线度/mm	0.005	0.01
V 型槽与侧面的平行度/mm	0.03	0.05
居中误差/(')	2	

注：光学倾斜仪的工作面只允许呈凹形，且中间对称。

#### c) 读数显微镜内各刻线的相互位置

① 读数显微镜的各刻线与相应的指标线应平行。

② 指标线与各相应刻线间不应有明显的视差。

d) 读数装置的放大倍数正确性不应超过表 3 的要求。

e) 底板平工作面的平面度和 V 型槽工作面的直线度不应超过表 3 的要求。

f) 底板 V 型槽与底板侧面（或仪器背面定位面）的平行度不应超过表 3 的要求。

g) 以底板平工作面为基准且光学倾斜仪处于零位时，横向水准器气泡的居中误差不应超过表 3 的要求。

#### 6.2.2 零位正确性的校准

a) 将调整为  $0^{\circ}0'0''$  的光学倾斜仪放置在水平的平板上，待气泡稳定后，读取纵向水准器气泡一端的读数，然后将其在原位上调转  $180^{\circ}$ 。在同一方向再次读取纵向水准器气泡另一端的读数，两次读数之差的一半为仪器底板平工作面为基准时的零位误差。

b) 将圆柱检验棒固定在水平的平板上，把调整为  $0^{\circ}0'0''$  的光学倾斜仪 V 型槽工作面放置在圆柱检验棒上，按 6.2.2.a) 方法测得以仪器底板 V 型槽工作面为基准的零位误差。

不同基准时的零位误差代数差的绝对值为零位误差一致性。

#### 6.2.3 最大示值误差的校准

a) 使用光学分度头进行校准

$10''$  光学倾斜仪使用分度值不大于  $2''$  光学分度头校准， $1'$  光学倾斜仪使用分度值不大于  $3''$  光学分度头校准。

将专用检具安装在光学分度头上，把光学倾斜仪紧靠专用夹具的侧面挡块并固定于其底板上（见图 2）。将光学倾斜仪调至  $0^{\circ}0'0''$  位置，转动光学分度头使纵向水准器气泡居中，在光学分度头上读取起始读数。再依次调整光学倾斜仪至  $30^{\circ}$ ， $60^{\circ}$ ， $\dots$ ， $330^{\circ}$  等位置（量程为  $\pm 120^{\circ}$  的光学倾斜仪按每间隔  $30^{\circ}$  校准至  $0^{\circ} \sim \pm 120^{\circ}$ ），每次旋转光学分度头使光学倾斜仪的纵向水准器气泡居中并在光学分度头上读数。正、反向各校准一次，正、反向读数减去各自起始读数，取平均值为各校准位置的误差值。最大示值误差以最大误差值与最小误差值之差来确定。数据处理方法见附录 A 表 A.1。

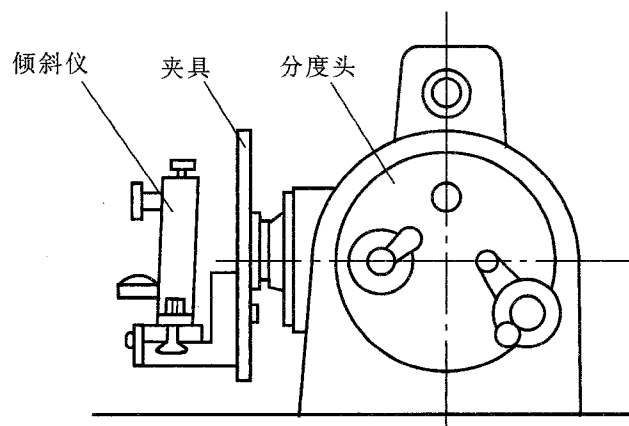


图 2

b) 使用十二面棱体和自准直仪进行校准

将专用检具安装在光学分度头（或其他转动装置）上，把光学倾斜仪紧靠专用夹具



的侧面挡块并固定于其底板上（见图 3）。将光学倾斜仪调至  $0^{\circ}0'0''$  位置，转动光学分度头（或其他转动装置）使光学倾斜仪的纵向水准器气泡居中，再将十二面棱体装到专用夹具的回转轴上，调整棱体和自准直仪的相对位置，使自准直仪瞄准棱体的第一个工作面，在自准直仪上读取起始读数。再依次调整光学倾斜仪至  $30^{\circ}$ ， $60^{\circ}$ ， $\dots$ ， $330^{\circ}$  等位置（量程为  $\pm 120^{\circ}$  的光学倾斜仪按每间隔  $30^{\circ}$  校准至  $0^{\circ} \sim \pm 120^{\circ}$ ），每次旋转光学分度头（或其他转动装置）使光学倾斜仪的纵向水准器气泡居中并在自准直仪上读数。正、反向各校准一次，正、反向读数减去各自起始读数，取平均值为各校准位置的误差值，对各误差值按棱体的角值偏差进行修正。最大示值误差以最大误差值与最小误差值之差来确定。数据处理方法见附录 A 表 A.2。

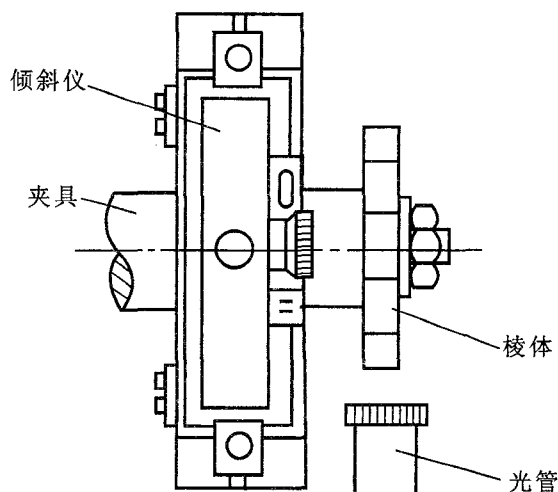


图 3

c) 对本规范未列入的其他分度值的光学倾斜仪最大示值误差可采用本规范中校准方法进行校准，也可采用其他校准方法。

校准方法的测量不确定度  $U_{99}$  的数值应不大于被校光学倾斜仪最大示值误差的技术指标要求的  $1/3$ 。

## 7 校准结果的表达

校准后的光学倾斜仪，出具校准证书，提供校准结果及示值误差测量不确定度。

## 8 复校时间间隔

复校时间间隔，根据仪器的使用情况，建议一般不超过 1 年。

## 附录 A

## 光学倾斜仪最大示值误差计算实例

表 A.1

校准位置 / (°)	读 数		相对起始读数的差值/ (")			误差值 / (")
	正 向	反 向	正 向	反 向	平均值	
120	12'38"	12'38"	-15	-15	-15	-15
90	12'42"	12'40"	-19	-17	-18	-18
60	12'35"	12'37"	-12	-14	-13	-13
30	12'29"	12'30"	-6	-7	-6	-6
0	12'23"	12'23"	0	0	0	0
0	12'23"	12'24"	0	0	0	0
-30	12'20"	12'19"	-3	-5	-4	-4
-60	12'24"	12'26"	1	2	2	2
-90	12'29"	12'30"	6	6	6	6
-120	12'27"	12'26"	4	2	3	3
最大示值误差 $\delta = 6'' - (-18'') = 24''$						
注：读数中整度部分已省略。						

表 A.2

校准位置 / (°)	读数 / (″)		相对起始读数的差值 / (″)			棱体偏差 / (″)	误差值 / (″)
	正 向	反 向	正 向	反 向	平均值		
0	12.0	12.6	0.0	0.0	0.0	0.0	0.0
30	15.4	15.1	3.4	2.5	3.0	-0.1	3.1
60	16.5	17.0	4.5	4.4	4.4	+0.3	4.1
90	14.3	14.0	2.3	1.4	1.8	+0.2	1.6
120	8.6	9.1	-3.4	-3.5	-3.4	-0.5	-2.9
150	6.4	7.5	-5.6	-5.1	-5.4	-0.3	-5.1
180	2.2	4.5	-9.8	-8.1	-9.0	0.0	-9.0
210	8.5	9.8	-3.5	-2.8	-3.2	+0.6	-3.8
240	14.6	15.7	2.6	3.1	2.8	+0.1	2.7
270	18.1	18.5	6.1	5.9	6.0	-0.6	6.6
300	13.6	14.9	1.6	2.3	2.0	+0.2	1.8
330	14.1	15.2	2.1	2.6	2.4	+0.2	2.2
最大示值误差 $\delta = 6.6'' - (-9.0'') = 15.6''$							

## 附录 B

## 专用夹具

## B.1 应用光学分度头校准示值误差的专用夹具

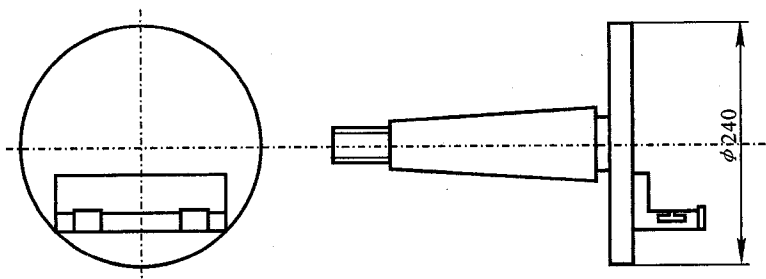


图 B.1

- 要求：1) 莫氏圆锥轴线与侧块内侧面的垂直度不超过 0.05 mm；  
2) 莫氏圆锥工作面表面粗糙度  $R_a$  值应不超过 0.40  $\mu\text{m}$ 。

## B.2 应用十二面棱体和自准直仪校准示值误差的专用夹具

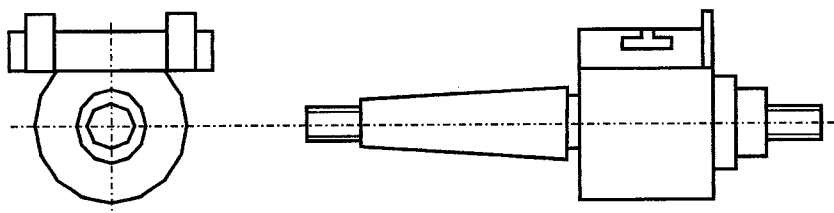


图 B.2

- 要求：1) 棱体安装轴与侧块内侧面的垂直度不超过 0.05 mm；  
2) 莫氏圆锥和棱体安装轴工作面表面粗糙度  $R_a$  值应不超过 0.40  $\mu\text{m}$ 。

## 附录 C

## 校准证书内容

校准证书的内容应排列有序、清晰，至少应包括下列内容：

- 1) 标题：校准证书；
  - 2) 校准实验室名称及地址；
  - 3) 证书编号、页码及总页数；
  - 4) 委托方的名称及地址；
  - 5) 被校准仪器名称：光学倾斜仪；
  - 6) 被校准的光学倾斜仪的生产厂家、型号规格及编号；
  - 7) 校准地点及日期；
  - 8) 校准人员姓名、签名，主管人员职务、姓名及签名；
  - 9) 采用本规范的说明及对本规范的任何偏离的说明；
  - 10) 环境条件：温度及其变化范围；
  - 11) 校准结果：零位正确性和最大示值误差；
  - 12) 最大示值误差测量结果的不确定度；
  - 13) 复校时间间隔的建议；
  - 14) 未经实验室许可，不得局部复制证书的声明。
-

中华人民共和国  
国家计量技术规范

光学倾斜仪校准规范

JJF 1083—2002

国家质量监督检验检疫总局发布

\*

中国计量出版社出版

北京和平里西街甲2号

邮政编码 100013

电话 (010)64275360

E-mail jifxb@263.net.cn

北京市迪鑫印刷厂印刷

新华书店北京发行所发行

版权所有 不得翻印

\*

880 mm×1230 mm 16开本 印张1 字数13千字

2002年8月第1版 2004年8月第2次印刷

印数1201—3200

统一书号 155026 - 1631 定价: 14.00 元